

## BMS DALI-2 - BMS Gen1 Sensors

## PD4-BMS-GH-AP DALI-2



fehér matt, hasonló  
RAL9010 Cikkszám 93545

## Termékinformáció

- DALI-2 multiérzékelő (bemeneti eszköz) felületre szerelt kivitelben, nagy szerelési magasságokhoz
- DALI-2 tanusítvánnyal rendelkező termék
- Tápegység ellátás a DALI buszon keresztül
- Külső teleszkópos fényérzékelő (mechanikusan állítható) az 5 és 16 méter közötti szerelési magassághoz, a pontos fényérés érdekében
- LED-es visszajelzés az üzembe helyezéshez
- DALI multimaster technológia az IEC 62386 szabvány 103-as fejezete szerint
- 0 beállítása esetén jelenlét és mozgás adatot küld a DALI buszra az IEC 62386 DALI szabvány 303-as fejezete szerint
- 1 beállítása esetén LUX érték adatot küld a DALI buszra az IEC 62386 DALI szabvány 303-as fejezete szerint
- Bármely gyártó controllerén keresztül lehetséges a paraméterezés, amelyik megfelel az IEC 62386 szabvány 101/103/303/304 fejezetek előírásainak
- Kevert fényérés belső és külső fényérzékelővel
- Az érzékelési területet árnyékoló lamellákkal lehet korlátozni
- Az érzékelő irányának beállításához jelölések állnak rendelkezésre
- **Magas raktárakban használva ügyelni kell arra, hogy a folyosók kereszteződésénél az érzékelők úgy kerüljenek beépítésre, hogy csak a kívánt közlekedési területen érzékeljék a mozgást, maszkolás vagy más műszaki megoldás alkalmazásával.**
- Az érzékenység egyedileg módosítható minden PIR érzékelőn
- Az állapotjelző LED-ek aktiválhatók / deaktiválhatók
- **Alkalmazási példák:**  
magaspolcos raktárak

---

## Műszaki adatok

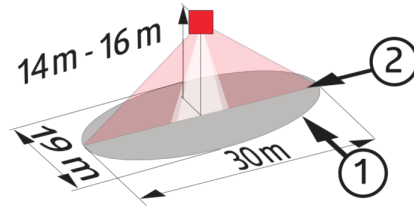
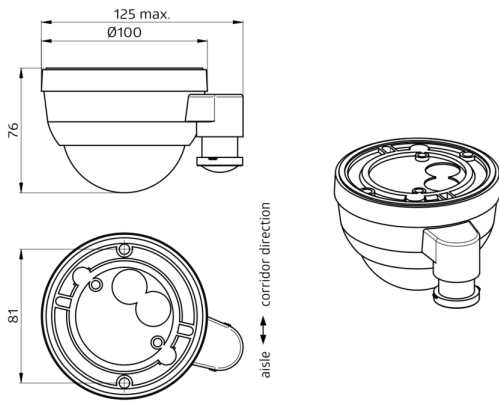
<b>Hálózati feszültség:</b>	DALI-BUS-on keresztül, max. 22,5 V DC
<b>Méret:</b>	Ø 101 x 76 mm
<b>Paraméterezés:</b>	DALI-Buszon keresztül DALI multiszenzor alkalmazással, amely megfelel az IEC62386, 101, 103, 303 és 304 előírásoknak
<b>Tipikus áramfogyasztás:</b>	7 mA
<b>Érzékelési terület:</b>	vízszintes 360° ovális (Mennyezeti elhelyezés)
<b>Érzékelési távolság:</b>	30 m x 19 m
<b>Megfigyelt terület, ha az érzékelő az ajánlott magasságon hosszirányú megközelítésre van pozícionálva:</b>	440 m <sup>2</sup> / 14 m szerelési magasság
<b>Szerelési magasság min. / max. / ajánlott:</b>	5 m / 16 m / 14 m
<b>Védettségi fokozat/osztály:</b>	IP54 / II. osztály
<b>Ütésállóság:</b>	IK04
<b>Mért fény kimenet:</b>	0 - 4095 Lux, Kevert fénymérés
<b>Környezeti hőmérséklet:</b>	-25 °C - +50 °C
<b>Ház:</b>	Magas UV állóságú polikarbonát

---

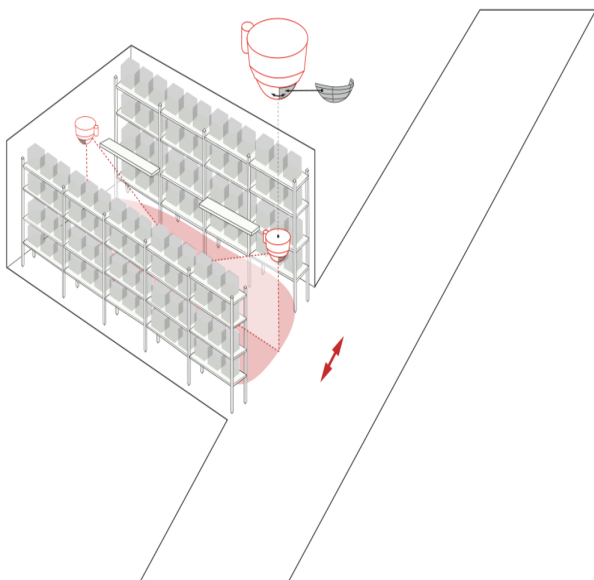
## Megnevezés

Típus	Szín	Cikkszám	EAN-Nummer
PD4-BMS-GH-AP DALI-2	fehér matt, hasonló RAL9010	93545	4007529935451

---

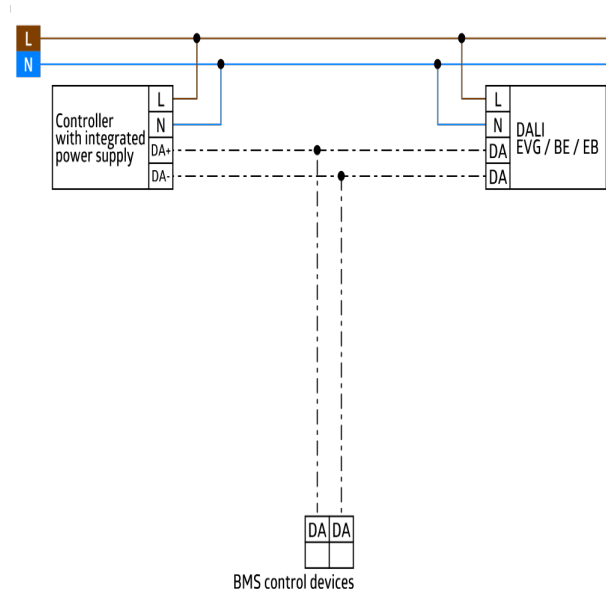


### Méreték 93545



### Érzékelési terület

- 1: Áthaladás
- 2: Megközelítés



### Kapcsolási rajzok



---

© 2025 B.E.G. Brück Electronic GmbH